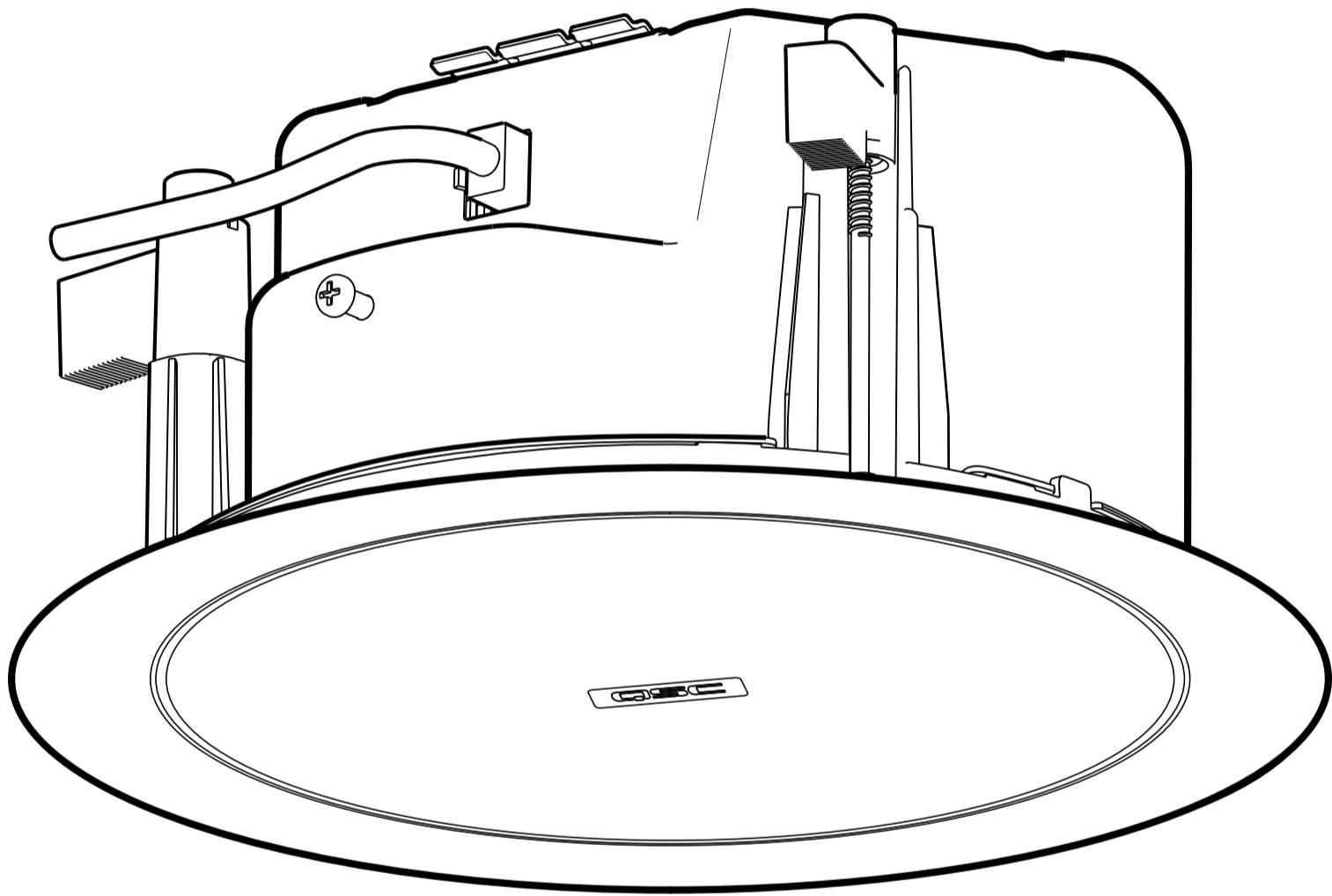


NL-C4

4 英寸全频小体积吸顶式网络扬声器



术语及符号说明

“警告!”一词表示有关人身安全的说明。如果不遵照这些说明,可能会导致人身伤亡。

“小心!”一词表示有关可能造成设备损坏的说明。如果不遵照这些说明,可能会导致损坏设备,这种损坏不在质保范围内。

“重要信息!”一词表示对于成功完成操作过程至关重要的说明或信息。

“说明”一词用于指示其他有用信息。



三角形内有箭头的闪电状符号可提醒用户,产品外壳内存在未绝缘的“危险”电压,可能对人体构成电击的风险。



三角形内部的惊叹号用于提醒用户注意本手册中重要的安全、操作和维护说明。



重要安全说明



警告!为了防止火灾或电击危险,请勿将本设备暴露在雨中或潮湿环境中。

1. 请阅读、遵守并保存以下说明。
2. 请谨记所有警告。
3. 请勿在靠近水的区域使用本设备。
4. 清洁设备时只能用干布擦拭。
5. 请勿安装在任何热源(如散热器、热调节装置、炉灶)或其他产生热量的设备(包括功放)附近。
6. 只能使用制造商指定的附件/配件。
7. 所有维修工作均应由合格的维修人员开展。如果本设备损坏,如电源线或插头损坏、液体溅到或物体落入设备中、设备遭受雨淋或受潮、不能正常工作或跌落等情况,必须进行维修。
8. 请勿在靠近水或其他液体的地方使用本设备。
9. 请勿将本设备浸入水或其他液体中。
10. 不要使用任何气溶胶喷雾、清洁剂、消毒剂或熏蒸剂清洁本设备及机器内部,请将以上制剂远离本设备。
11. 严格遵守所有适用的当地法规。
12. 如有任何关于物理设备安装的疑问或问题,请咨询持有执照的专业工程师。

维护和维修



警告:先进的技术,例如现代材质和强大电子器件的采用,需要专门改进的维护和维修方法。为了避免设备的后续损坏、伤人事故和/或增添安全隐患,所有的设备维护或维修工作只能由 QSC 授权的服务站或授权的 QSC 国际分销商进行。如果设备的购买者、所有者或使用者未能遵守上述维修规定而造成任何受伤、伤害或相关损坏,那么 QSC 概不负责。



重要信息! PoE 电源输入:支持 PoE+ Type 2 Class 4。见“连接件和控件”部分。

清洁



警告:液体进入外壳可能会损坏内部电子器件。远离液体,请勿用任何溶剂或化学品清洁本产品。只能用柔软、稍湿或干燥的布清洁。

FCC 声明



说明:根据 FCC 规则的第 15 部分,经过测试,本设备符合针对 B 类数字设备的限制。这些限制旨在提供合理的保护,防止其安装在住宅环境时造成有害干扰。本设备产生、使用并可能会发出射频能量,如果未按照说明安装和使用本设备,可能会对无线电通信造成有害干扰。但是,我们不排除在特定安装条件下仍会产生干扰的可能性。如果该设备的确对无线电或电视接收造成有害的干扰(这可以通过打开和关闭设备来确定),则鼓励用户尝试通过以下一种或多种措施纠正此干扰:

- 重新调整接收天线的方向或位置。
- 增大设备和接收器之间的距离。
- 将设备使用的电源插座与接收器所使用的插座分开。
- 咨询经销商或经验丰富的收音机/电视机技术人员以获得帮助。

规格和尺寸

NL-C4 的产品规格和尺寸图可在线查询:www.qsc.com。

环境

- **预期产品寿命周期:**10 年
- **存储温度范围:**-20°C 至 +60°C
- **相对湿度:**5-85% RH,无冷凝

RoHS

QSC Q-SYS NL-C4 符合欧盟指令 2011/65/EU——有害物质限用指令 (RoHS2)。

根据 GB/T26572, QSC Q-SYS NL-C4 符合“中国RoHS”指令。以下图表适用于在中国及其各地区使用的产品:

部件名称 (Part Name)	QSC Q-SYS NL-C4 有害物质 (Hazardous Substances)					
	铅 (Pb)	汞 (Hg)	镉 (Cd)	六价铬 (Cr(vi))	多溴联苯 (PBB)	多溴二苯醚 (PBDE)
电路板组件 (PCB Assemblies)	X	○	○	○	○	○
机壳装配件 (Chassis Assemblies)	X	○	○	○	○	○

This table is prepared following the requirement of SJ/T 11364.

O: Indicates that the concentration of the substance in all homogeneous materials of the part is below the relevant threshold specified in GB/T 26572.

X: Indicates that the concentration of the substance in at least one of all homogeneous materials of the part is above the relevant threshold specified in GB/T 26572.

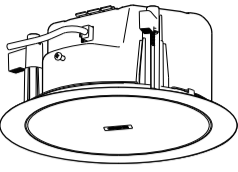
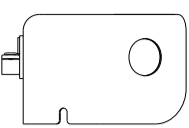
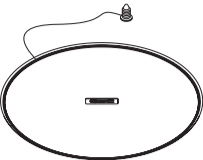
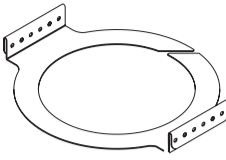
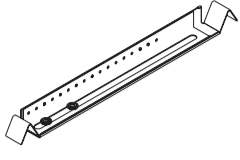
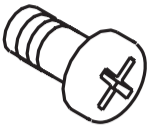
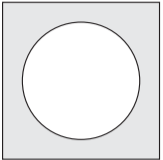


(Replacement and reduction of content cannot be achieved currently because of the technical or economic reason.)

本表格依据 SJ/T 11364 的规定编制。

O: 表示该有害物质在该部件所有均质材料中的含量均在GB/T 26572 规定的限量要求以下。

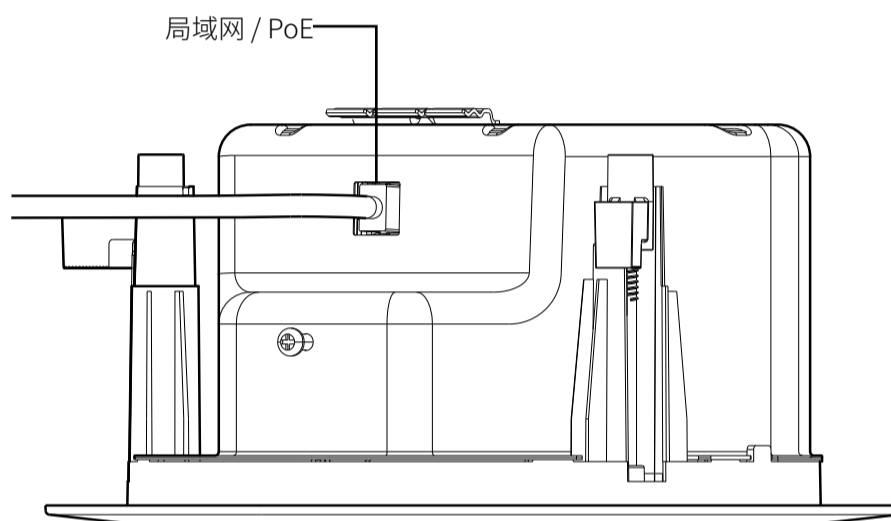
X: 表示该有害物质至少在该部件的某一均质材料中的含量超出GB/T 26572 规定的限量要求。
(目前由于技术或经济的原因暂时无法实现替代或减量化。)

箱内物件

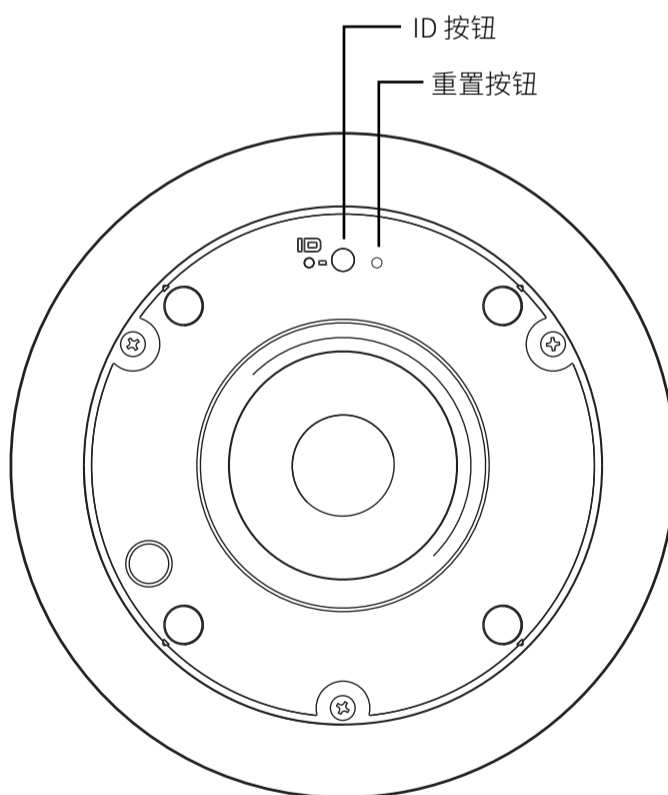
 (1x) NL-C4	 (1x) 带导管夹的 盖板	 (1x) 扣合磁性 格栅	 (1x) C型环	 (2x) 伸缩 瓦轨
 (4x) 瓦轨螺 丝	 (1x) 开口模板	 (1x) 质保声明	 (1x) 安全信息 手册	

连接件和控制件

- **局域网/PoE:** 适用于 Q-SYS 千兆以太网和以太网供电的 RJ-45 连接器。需要 Cat5e 或更好的布线。支持 PoE+ Type 2 Class 4。
- **ID 按钮:** 按下以在 Q-SYS Designer 软件和 Q-SYS 配置器中识别本设备。在 ID 模式下, 状态 LED 灯闪烁。再按可关闭。
- **重置按钮:** 使用重置按钮恢复默认网络设置并恢复出厂默认设置。在尝试重置之前, 请参考 [Q-SYS 帮助](#) 以了解详情。



-图 1-




-图 2-

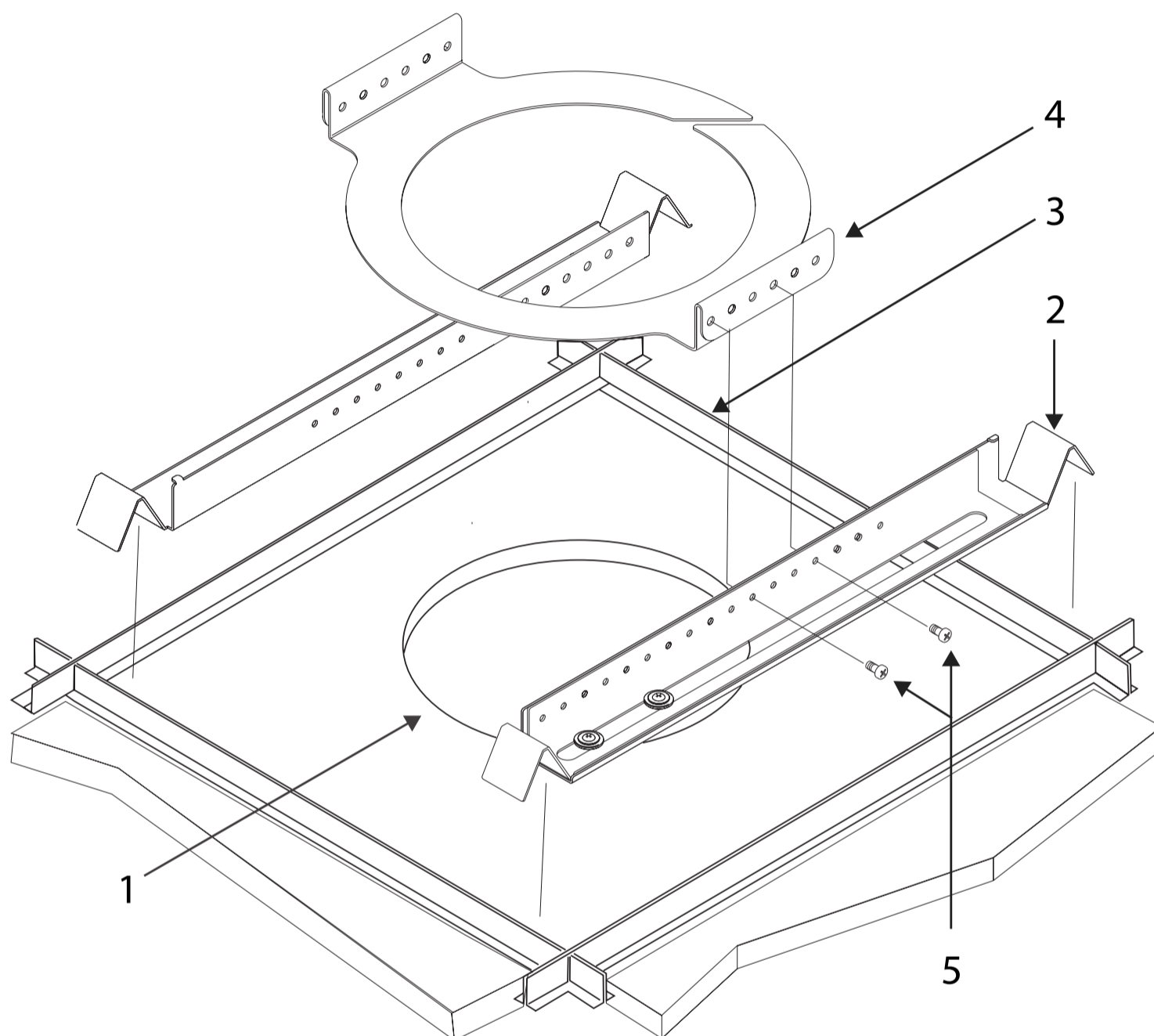
安装

准备吊顶

请参阅图 3。

1. 使用所提供的模板,在天花板上标记并切割出一个安装扬声器的孔(1)。对于框架结构天花板,请跳至“连接扬声器”部分。
2. 安装两根伸缩式瓦轨(2),孔的两侧各一根,由吊顶支撑轨(3)提供支撑。
3. 将C形环(4)安装在孔上,使用瓦轨作为支撑。确保C形环上的夹子正确安装在瓦轨上。
4. 使用瓦轨螺丝(5)将C形环固定在瓦轨上。

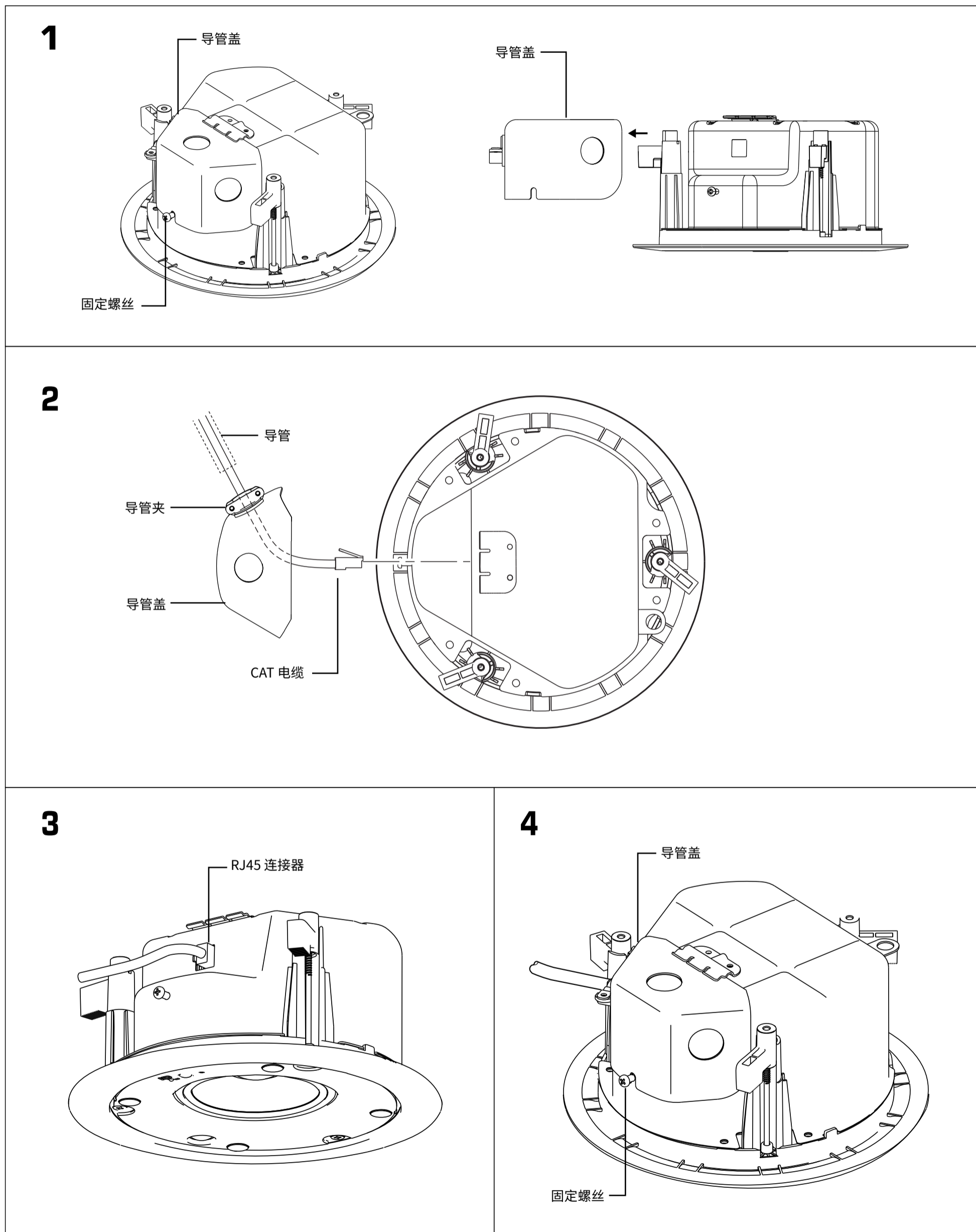
 **重要信息!** 若不使用瓦轨螺丝,可能会出现意外的下垂。



- 图 3 -

连接扬声器

1. 如图 4 步骤 1 所示, 将导管盖的十字头固定螺丝退回到其停止点, 然后将导管盖笔直拉出以将其卸下。
2. 如图 4 步骤 2 所示, 将 CAT 电缆穿过导管/减压夹, 留下足够的电线以进行连接。小心地将夹子拧紧在电线或导管 (如果使用导管的话) 上。
3. 如图 4 步骤 3 所示, 将 RJ45 连接器牢固地插入插孔。
4. 如图 4 步骤 4 所示, 重新装上导管盖并用十字头固定螺丝固定。



-图 4-

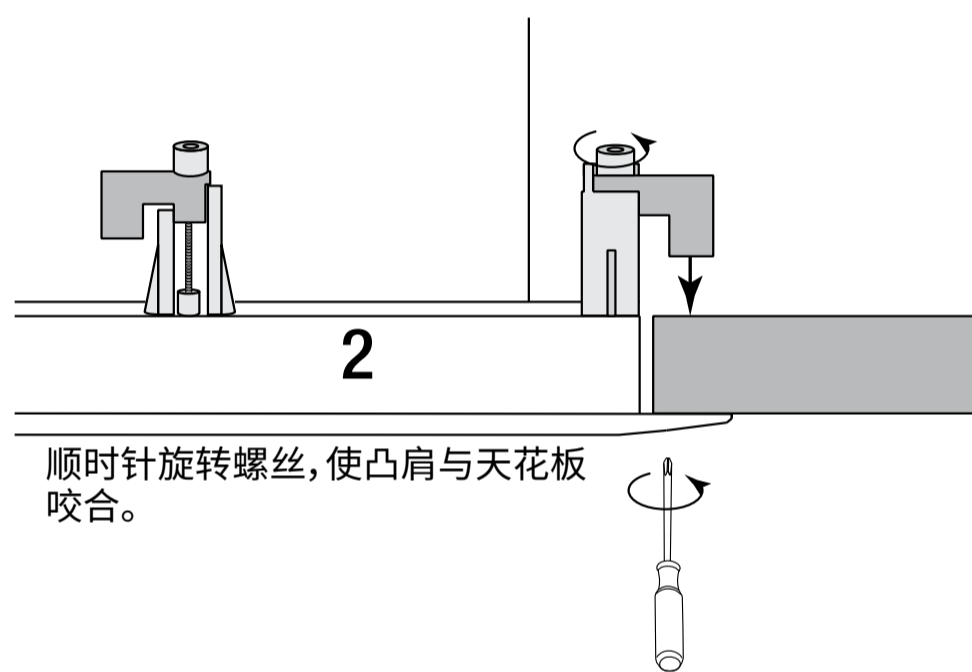
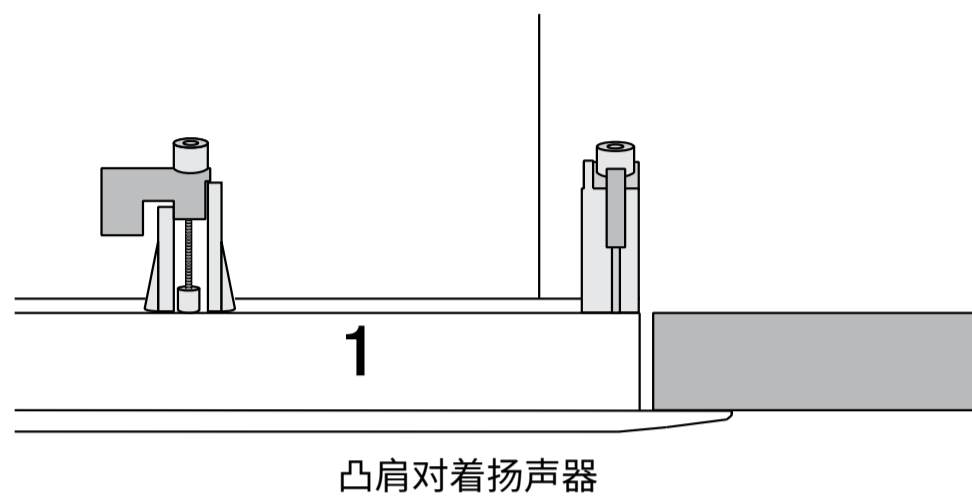
安装扬声器

请参阅图 5。

1. 确保所有的凸肩完全展开,并放在看不到的位置。
2. 将扬声器放入天花板上的孔中。
3. 用十字头螺丝刀分别拧紧三个凸肩螺丝。
4. 拧紧螺丝时,凸肩会在天花板上摆动到能看见的位置。确保所有凸肩的位置在天花板上。
5. 拧紧凸肩螺丝,直到凸肩与天花板表面牢固接触。



说明! 不要过度拧紧凸肩螺丝! 将格栅安全带扣眼插入扬声器障板上的孔中,并安装格栅。

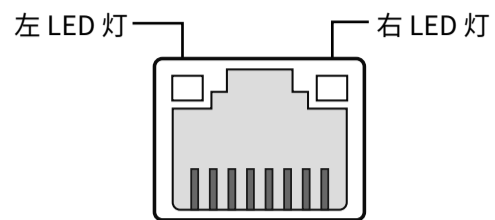


-图 5-

确认连接

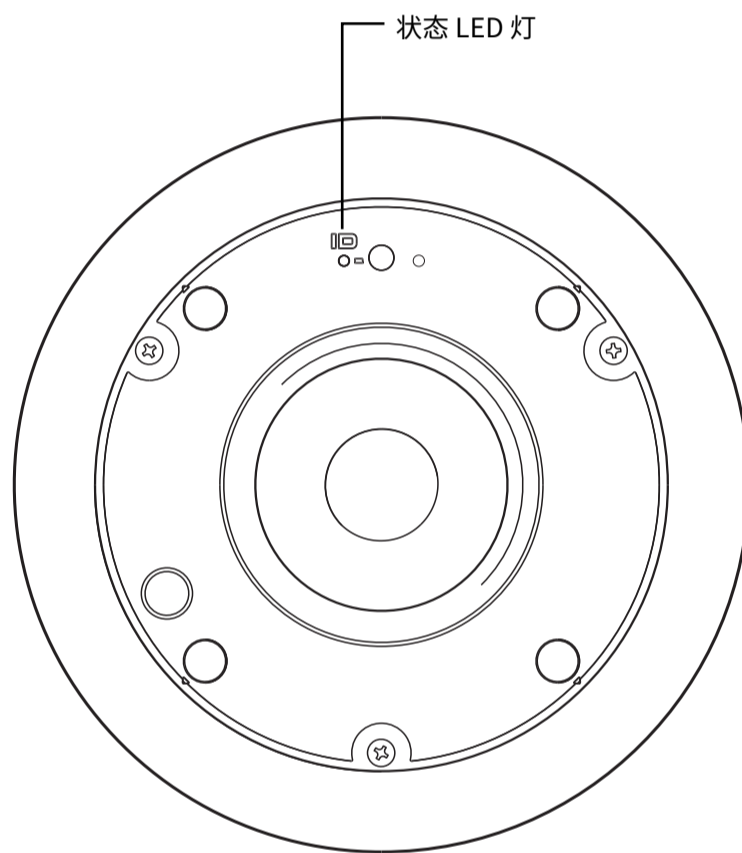
1. 一旦 NL-C4 连接到合适的 PoE/PoE+ 网络交换机或中跨注入器, 检查 LAN/PoE 插座 LED 指示灯, 了解网络状态。

左 LED 灯	右 LED 灯
黄色	绿色
暗 - 断开连接	暗 - 断开连接/10Mbps/100Mbps
常亮 - 连接	常亮 - 1千兆链路
闪烁 - 活跃	



2. 要了解详情 Q-SYS 状态, 请检查格栅下的 LED 灯状态 (见图 6)。

	识别	初始化	故障
NL-C4	黄色 - 闪烁	蓝色 - 常亮	红色 - 常亮



-图 6-



QSC 自助门户

阅读知识库文章和讨论, 下载软件和固件, 查看产品文档和培训视频, 并创建支持案例。
<https://qscprod.force.com/selfhelpportal/s/>

客户支持部门

请参阅 QSC 网站上的“联系我们”页面, 了解技术支持和客户服务部门的信息, 包括电话号码和工作时间。
<https://www.qsc.com/contact-us/>

质保

有关 QSC 有限保修单的副本, 请访问 QSC, LLC. 的网站:www.qsc.com。